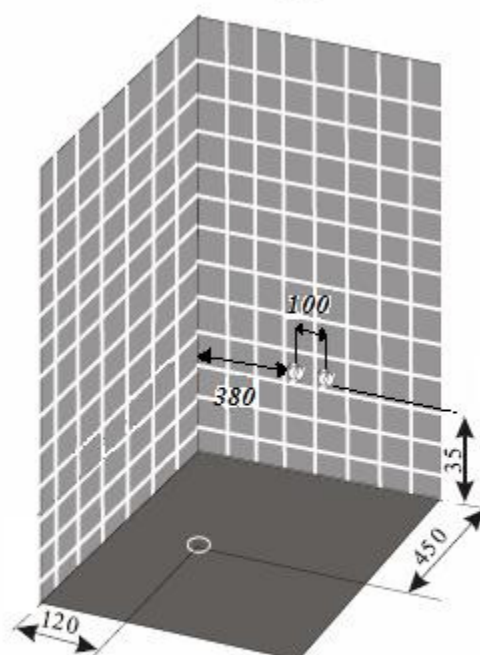
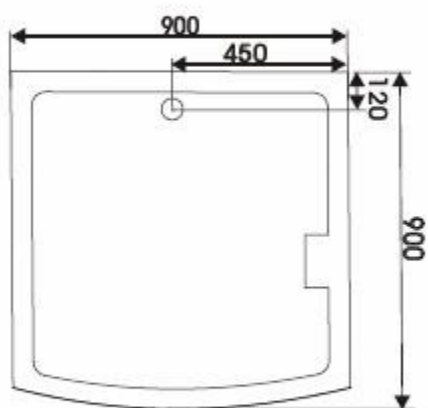
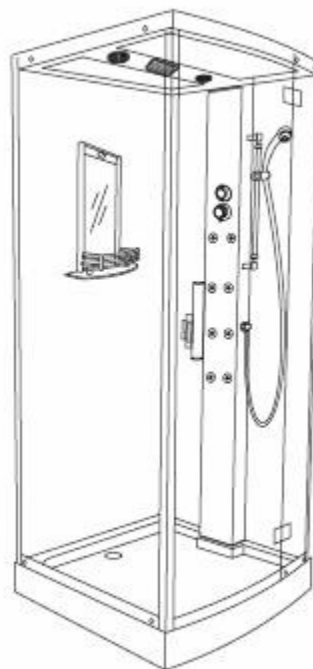


380



Questo tipo di doccia presuppone che il muro dietro alla doccia sia visibile; visibili sarebbero quindi anche gli attacchi acqua calda e fredda, quindi, per tale motivo è consigliabile che gli attacchi siano posizionati a terra.